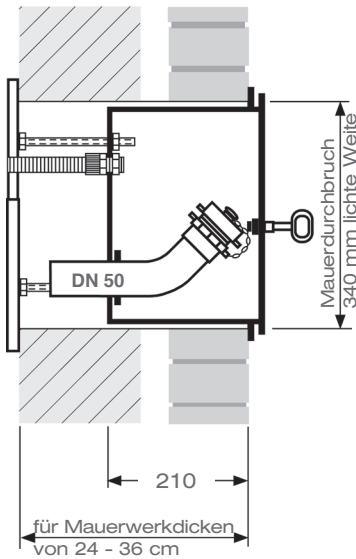


Einbauanleitung Wandeinbaukasten

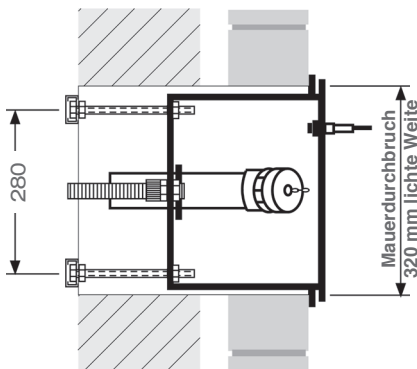


LORO-Wandeinbaukasten aus Edelstahl
für Heizöl-Füllleitung, passend für LORO-X Rohr DN 50
geeignet für Wandstärken 240 mm - 360 mm

Art.-Nr. 00741.050X

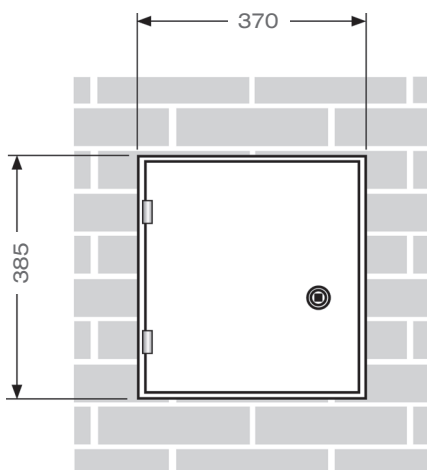
Besondere Merkmale:

- Gehäuse komplett aus Edelstahl rostfrei
- Kein Hervorstehen des Füllstutzens aus dem Mauerwerk
- Ansprechende optische Gestaltung



• Lieferung erfolgt komplett mit:

1. Füllstutzen DN 50-2" mit Befestigungsflansch, MS-Füllrohrverschluss 2", Kabelschutzschlauch für bauseitige Grenzwertgeber und Befestigungsmaterial, alles als loses Zubehör
2. Bohrung zur Aufnahme des Grenzwertgebers-Anschlussstecker (DIN 6620/6625 Blatt 1)
3. Verschießbare herausnehmbare Tür mit umlaufender Gummidichtung, einschließlich Vierkant-Steckschlüssel



Für jede LORO-X Muffenverbindung an der Füllleitung ist die LORO-X Sicherungsschelle vorgeschrieben.

Verlegeanleitung des LOROWERKS und DIN 4755 beachten!

Vor Einstecken der Rohre in die LORO-X Muffe die obere Stufe der Muffe und das LORO-X Dichtelement nur mit Original-LORO-X Kleber bestreichen.

Kein Gleitmittel oder ähnliches verwenden!

Der LORO-Wandeinbaukasten ist geeignet für Batterietanks aus Stahl, Aluminium oder Kunststoff. Er bietet in jedem Fall eine saubere und zweckmäßige Lösung mit vielen Extras im und am Kasten.